

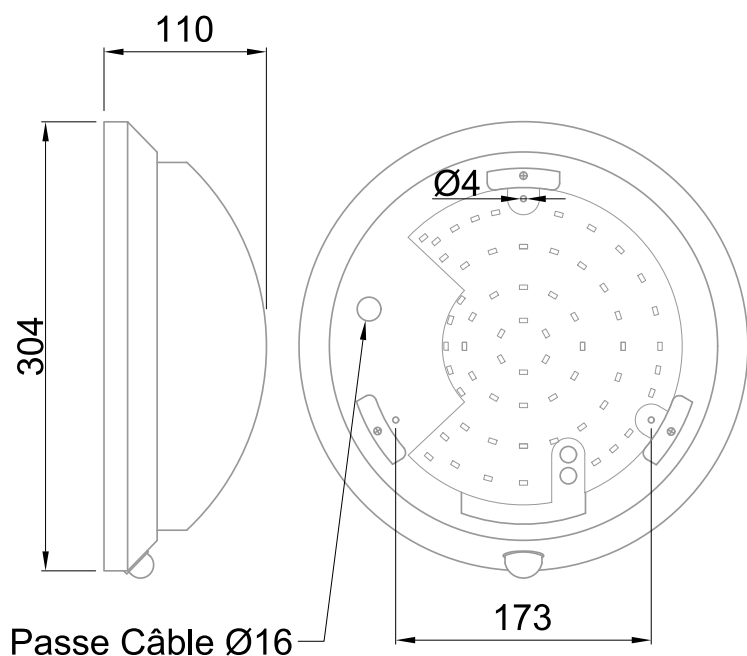


Hublot équipé d'une platine LED
 Efficacité lumineuse 81.7lm/W
 Champ de détection infrarouge jusqu'à 7 mètres sur un angle de 100°
 Temporisation réglable de 20 secondes à 6 minutes
 Capteur crépusculaire réglable 20 à 20000 lux
 Détecteur réglable d'un angle de 10°
 Bornier à insertion directe
 Alimentation directe en 220/240Vac 50/60Hz

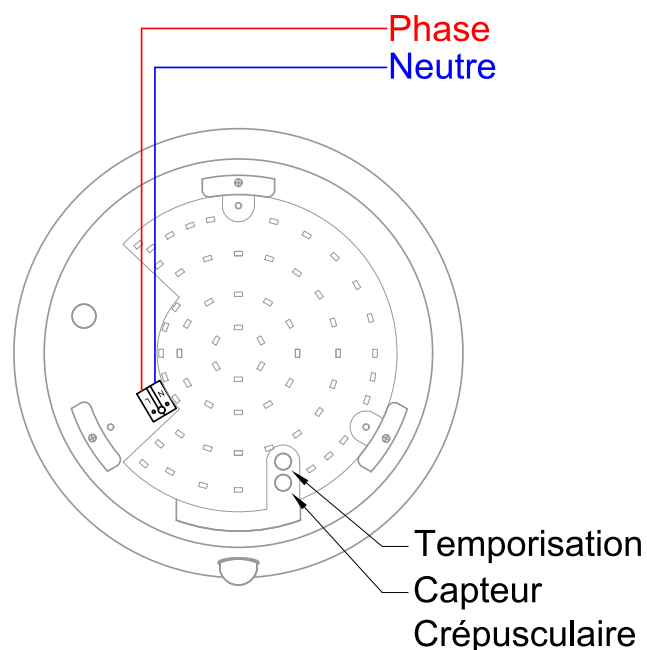
Caractéristiques Générales

Tension d'alimentation	220-240V 50-60Hz	Température de couleur	4000K
Equippé d'une source	Oui	Type de source	Module LED
Puissance lumineuse	11.6W	Flux restitué en sortie	948lm
Couleur	Blanc - RAL approchant 9004	IRC	>82
Classe électrique	Classe 2		

Caractéristiques Mécaniques



Caractéristiques Electriques

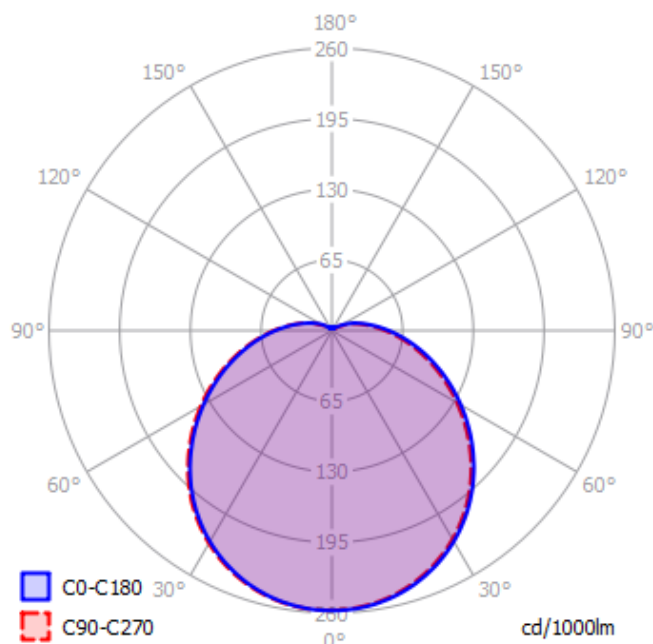


Corps	Polycarbonate	Puissance lumineuse	11.6W
Diffuseur	Polycarbonate Opalescent	Puissance source	8W
Installation	Plafonnier	Rendement	68.9%
Immersion	Non	Nombre de sources	1
IP Plafonnier	44	Ta min/max	-20°C/40°C
Ajustabilité	Fixe	Tc	70°C
Poids luminaire	0.949kg	Alimentation source	Driver courant constant
Hauteur	110mm	Signaux d'entrée	AC
Diamètre	300mm	Ampérage sortie driver	230mA
Entraxe fixation	173mm	Facteur de puissance	0,70
		Empreinte carbone	0.73 gCO2/h
		T° de tenue	850°C
		T° de contact	34°C
		IK	10



Caractéristiques Photométriques

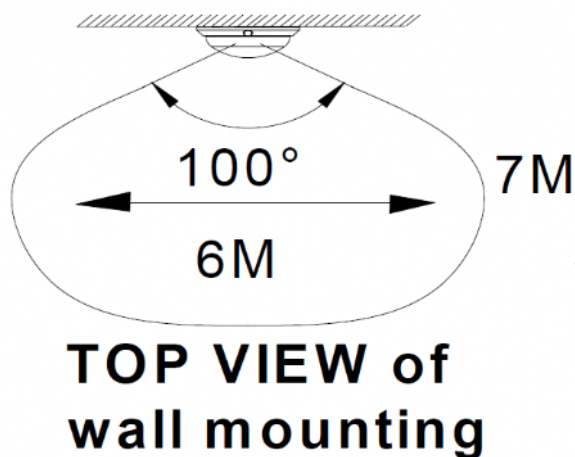
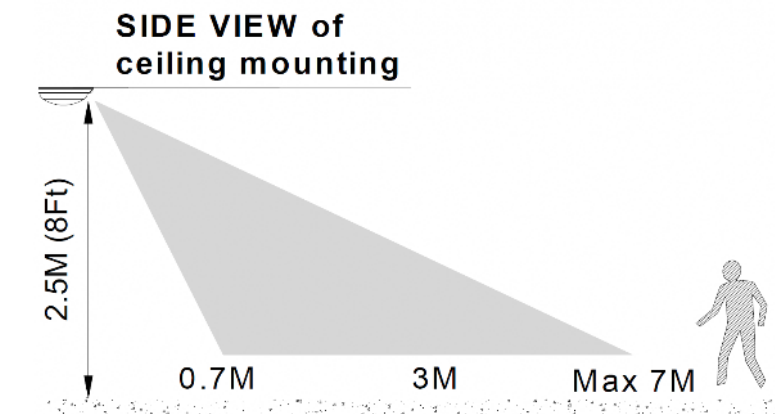
Température de couleur	4000K
Type de source	Module LED
Efficacité lumineuse hors alimentation	118.5lm/W
Flux restitué à Ta 25°C	948lm
Efficacité lumineuse produit complet	81.7lm/W
Rendement lumineux (LOR)	100%
Emission de lumière	Direct
Angle de faisceau	124°
Diffuseur	Opalescent
IRC	>82
Durée de vie du produit	30000h
Risque photobiologique	Groupe de risque 0
Nombre d'ellipses de MacAdam	6 SDCM



Caractéristiques Normatives

PEP	Disponible sur demande	Certification	NF EN60598-1 (cf fiche conformité RESISTEX)
-----	------------------------	---------------	---

Caractéristiques Détection



Les mesures sont réalisées en champ libre et sont données à titre indicatif.

		Préconisation
Type de détection	IR/Simple	
Réglage de détection	Potentiomètre	
Zone de détection	Plage Min-Max/10%/100%	
Capteur crépusculaire	Plage Min-Max/20 lux/20000 lux	20 lux
Temporisation avant extinction	Plage Min-Max/20 secondes/6 minutes	1m

Les caractéristiques techniques sont évolutives et peuvent être modifiées sans préavis par RESISTEX. Informations sous réserve d'erreur.

