

Groupe de ventilation simple flux individuelle autoréglable

# 11026052

## KIT EASYHOME AUTO DHU COMPACT

EasyHOME AUTO DHU COMPACT : la VMC autonome qui détecte et régule l'humidité partout dans le logement pour un confort sain et silencieux.



Kit Auto DHU Compact + 3 grilles ColorLINE®

Groupe Auto DHU Compact

### PLUS PRODUIT

- Régule l'humidité de façon autonome et ciblée grâce à deux capteurs,
- VMC silencieuse : à partir de 10 dB(A),
- Installation rapide grâce à des piquages solidaires au groupe, compatible avec le système EasyClip.

### Principes de fonctionnement

EasyHOME Auto DHU COMPACT renouvelle l'air de votre logement 24h/24 et 7j/7 et assure une aération optimale : grâce à une gestion autonome qui détecte l'humidité via deux capteurs, un central et un déporté au piquage de la salle de bain principale, la grande vitesse s'active automatiquement dès que le seuil d'humidité est dépassé.

### Description produit

EasyHOME AUTO DHU COMPACT est une solution de ventilation simple flux autoréglable qui assure automatiquement les débits d'extraction et offre un renouvellement d'air quotidien et permanent dans le logement.

Le groupe est équipé d'une gestion autonome qui détecte l'humidité via deux capteurs, un central et un déporté au piquage de la salle de bain principale, le mode BOOST s'active automatiquement dès que le seuil d'humidité est dépassé.

Associé aux grilles de ventilation ColorLINE®, EasyHOME AUTO DHU COMPACT s'intègre parfaitement à la décoration intérieure.

### Domaines d'application

Habitat résidentiel individuel, Rénovation

### Mise en oeuvre

- Montage :
    - version multi-installation avec fixation à 2 vis simplifiée grâce au gabarit de perçage inclus dans le kit (entraxe 406 mm),
    - bandeaux antivibratiles intégrés.
  - Alimentation électrique :
    - bornier électrique à connexion rapide.
  - Raccordement réseau aéraulique :
    - conduits souples Algaine PVC & ALU.
- Pour faciliter l'installation, utiliser les accessoires du système EasyCLIP :
- EasyCLIP Algaine (raccords + colliers fourni dans le kit).

Groupe de ventilation simple flux individuelle autoréglable

# 11026052

## KIT EASYHOME AUTO DHU COMPACT

### Argumentaire référence

- REGULATION AUTOMATIQUE DE L'HUMIDITE

Ajuste de manière autonome la ventilation pour une élimination rapide de la buée dans les pièces humides

- TRES SILENCIEUX

Moteur très silencieux et aucune vibration grâce aux amortisseurs caoutchoucs pré-montés.

- ESTHETIQUE

Compatible avec les grilles design et discrètes pour s'intégrer à tous les intérieurs

- MULTI-INSTALLATION

Installation facile en faux-plafond et en combles

#### • Application :

- rénovation : création d'une installation ou remplacement d'une ventilation existante,

- pour maison individuelle,

- pour réseau de ventilation simple flux,

- raccordement de 1 cuisine et jusqu'à 4 sanitaires.

#### • Contenu du Kit :

- Groupe COMPACT : 1 piquage Ø125 cuisine, 4 piquages Ø80 sanitaire, 1 rejet Ø160/125,

- 3 grilles design ColorLINE® : 1 grille cuisine Ø125 + manchette, 2 grilles bain/WC Ø80 + manchette

- Adaptateur de rejet Ø160/125 mm

#### • Description :

- Equipé de 2 capteurs : 1 capteur central et 1 capteur déporté au piquage SDB principal pour réguler en fonction du taux d'humidité détecté dans le logement,

- Groupe à base de matière plastique recyclé équipé d'un moteur AC 2 vitesses.

- Compatible avec les entrées d'air EA/Mini EA/EMMA/Mini EMMA et autres entrées d'air autoréglables,

- Installation prévue pour conduit souple de type Algaine avec système EasyCLIP,

### Caractéristiques principales

Groupe COMPACT en matière plastique recyclable,

• raccords sur le groupe pour une cuisine et jusqu'à 4 sanitaires :

- 1 piquage Ø 125 mm pour la cuisine,

- 4 piquages Ø 80 mm pour les sanitaires,

- 1 rejet Ø 160/125 mm grâce à l'adaptateur fourni,

• 2 capteurs humidité: un pour la détection cuisine et un pour la salle de bain principale

• Aide au montage sur le groupe via des pictogrammes sur les piquages et accessoires, ,

• 2 modes de fonctionnement : mode AUTO et mode BOOST automatique,

• moteur AC 2 vitesses,

• kit pré-équipé pour 1 cuisine, 2 salles de bain et 2 wc, et livré avec 3 grilles de ventilation ColorLINE®.

### Caractéristiques complémentaires

• mode AUTO :

- mode de fonctionnement quotidien,

- petite vitesse de ventilation,

- renouvellement de l'air constant, adapté à chaque pièce ventilée.

• mode BOOST autonome :

- grande vitesse de ventilation en cuisine et dans toutes les salles de bain,

- déclenchement 100% automatique et sans réglage, lorsqu'un pic d'humidité est observé dans la cuisine ou la salle de bain principale

Groupe de ventilation simple flux individuelle autoréglable

# 11026052

## KIT EASYHOME AUTO DHU COMPACT

### Composition des kits

- auto ampli cuisine;1
- régulateur WC 15 m<sup>3</sup>/h;1
- bouchon Ø 80 mm;2
- adaptateur rejet Ø 160/125 mm;1
- grille ColorLINE blanche Ø 125 mm + manchette;1
- grille ColorLINE blanche Ø 80 mm + manchette;2

### Accessoires

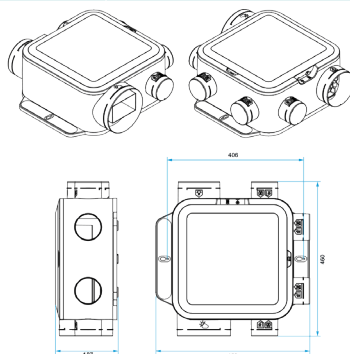
Désignations	Références
EasyCLIP Algaine collier + raccord Ø 125 mm	11033010
EasyCLIP Algaine collier + raccord Ø 80 mm	11033011
EasyCLIP Algaine collier + raccord Ø 160 mm	11033016
Régulateur WC Auto EasyHOME	11026042
Kit ColorLINE® Ø 80 mm - Blanc Flocon	11022156
Kit ColorLINE® Ø 125 mm - Blanc Flocon	11022157
CHAPEAU DE TOITURE ARDOISE	11022036
CHAPEAU DE TOITURE TUILE	11022042

### Données générales

Références	Nombre de raccords Ø 125 mm	Nombre de raccords Ø 80 mm	Nombre de sanitaires maximum	Nombre de vitesses	Type de moteur
11026052	1	4	4	2	AC

### Données dimensionnelles

Références	H (mm)	L (mm)	P (mm)	Ø rejet (mm)	Poids (kg)
11026052	187	459	460	160	3,6



### Données aérauliques

Références	Débit max ErP (m <sup>3</sup> /h)
11026052	247

### Données acoustiques

Références	Pression acoustique à 2 m de la bouche cuisine (dB(A))	Puissance acoustique à la bouche cuisine (dB(A))	Puissance acoustique au groupe à 100 m <sup>3</sup> /h (dB(A))	Puissance acoustique ErP (dB(A))
11026052	10	27	39	45

### Données thermiques

Références	Consommation moyenne journalière F4 (1 bain + 1 WC) (W)	Puissance max en mode AUTO (W)	Puissance max en mode BOOST (W)
11026052	14	14	25

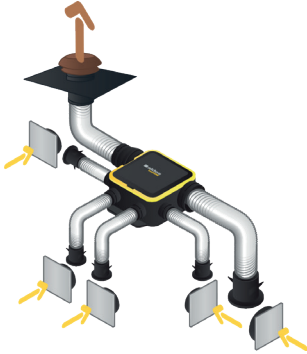
Groupe de ventilation simple flux individuelle autoréglable

## 11026052 KIT EASYHOME AUTO DHU COMPACT

### Données électriques

Références	Tension (V)	Fréquence (Hz)	Puissance max (W)
11026052	230	50	30

### Installation



Installation kit Auto DHU COMPACT + ColorLINE avec conduits souples Algaine

### Courbes

